



## 浙江亿德科技有限公司

ZHE JIANG YIDE TECHHOLOGY CO. , LTD

地址 (Add) : 温州市龙湾区蒲州街道文绣路 51 号

电话 (Tel) : 0577-85600677 85600688

传真 (Fax) : 0577-85600699

邮编 (P. C) : 325011

E-mail: [yidek@126.com](mailto:yidek@126.com)

Http: //www.yidek.com

服务热线: 400-8262-889

**YD-8CK 系列**

**低压无功补偿控制器（功率因数型）**

**用户手册**

Users Manual



**浙江亿德科技有限公司**

ZHEJIANG YIDE TECHNOLOGY CO., LTD.

**服务热线：400-8262-889**

# 目录

一.	产品概述.....	- 1 -
二.	功能特点.....	- 1 -
三.	使用环境.....	- 2 -
四.	技术参数.....	- 2 -
	1、测量误差 .....	- 2 -
	2、输出方式 .....	- 2 -
	3、基本参数 .....	- 2 -
	4、组网台数 .....	- 2 -
五.	机械安装及电气接线.....	- 3 -
	1、机械安装 .....	- 3 -
	2、电气接线 .....	- 3 -
	3、控制器与智能电容器接线图 .....	- 4 -
六.	显示面板与按键.....	- 5 -
七.	开机前的检查.....	- 6 -
八.	操作说明.....	- 7 -
九.	控制器与智能电容器组网试验 .....	- 10 -
十.	常见的故障分析.....	- 12 -
	1. 通电后产品数码管暗或无显示 .....	- 12 -
	2. 通讯指示灯不闪烁 .....	- 12 -
十一.	售后服务 .....	- 12 -

## 一. 产品概述

YD-8CK 系列无功补偿控制器是根据国家相关技术标准、规程和用户的实际要求,采用专用的电力参数采集芯片和 32 位 ARM 处理器设计开发的新一代低压无功补偿控制器。产品外形美观大方,安装使用方便。通过数码管显示和按键实现人机对话。通过 485 通讯与 YD 系列智能集成电力电容器连接。控制物理量为电压、电流、功率因素和无功功率复合型。采用新型的无功趋势潮流判断算法,特别适用于功率因数变动大的场合。动作次数少,控制精度高。

## 二. 功能特点

1、通过交流采样得到电压、电流、功率、功率因数等数据,并计算出无功缺额。可采集各相电压、电流 2 到 19 次谐波含量计算出总的电压和电流的谐波畸变率。

2、动态显示配电的各个参数值,参数设置简单快捷,设置的参数断电不丢失。

3、自动检测智能电容器数量及容量等信息,并按电网无功参数控制智能电容器投切。

4、具有过压、欠压、欠流、过温、电压电流谐波保护,当电网参数超过各设定限制时,控制器快速切除已投入的电容器,并闭锁输出,保护电容器安全运行,延长其使用寿命。

5、采用电压、电流,功率因数,无功等综合计算,电压回差参与控制判断,使补偿更精确,防止投切振荡。

6、在动作延时时间内多点采样上述判据值,根据各点的值来进行无功趋势潮流判断,避免了常规控制器的动作点单点采样所造成的判断失常,在功率因数变动大的场合,可以准确判断所需补偿的无功功率及补偿方向(投或是切)。

7、具有手动/自动切换功能。置自动时,根据电压、负荷、功率因数和无功缺额综合因素控制电容器的投入或切除;置手动时,能手动操作电容器的投入或切除,便于出厂调试及快速投切电容。在手动或自动状态下均可实现模拟投切。

8、投切原则：相同容量的电容器按动作次数投切，动作次数最少的先动作，不同容量的电容器按无功缺额动作。

### 三. 使用环境

海拔高度 $\leq 2000\text{m}$ ;

湿度 $\leq 90\%$  ( $20^{\circ}\text{C}$ ) ;

环境湿度为 $-20^{\circ}\text{C}$ -- $70^{\circ}\text{C}$ ;

大气压力为  $79.5$ - $106\text{kPa}$ ;

无易燃易爆的介质存在，无导电尘埃及腐蚀性气体存在。

### 四. 技术参数

#### 1、测量误差

电 压： $\leq \pm 0.5\%$  ( $80\% \sim 120\%$ 额定电压范围内) ;

电 流： $\leq \pm 1.0\%$  ( $50\% \sim 100\%$ 额定电流范围内) ;

功率因数： $\leq \pm 1.5\%$ ;

无功功率： $\leq \pm 2\%$ ;

温 度： $\leq 1^{\circ}\text{C}$ 。

2、输出方式：通讯控制输出，控制本公司智能电容器产品。

#### 3、基本参数

工作电压：  $220\text{V AC}$

电压偏差： $\pm 20\%$

额定频率： $50\text{Hz} \pm 5\%$

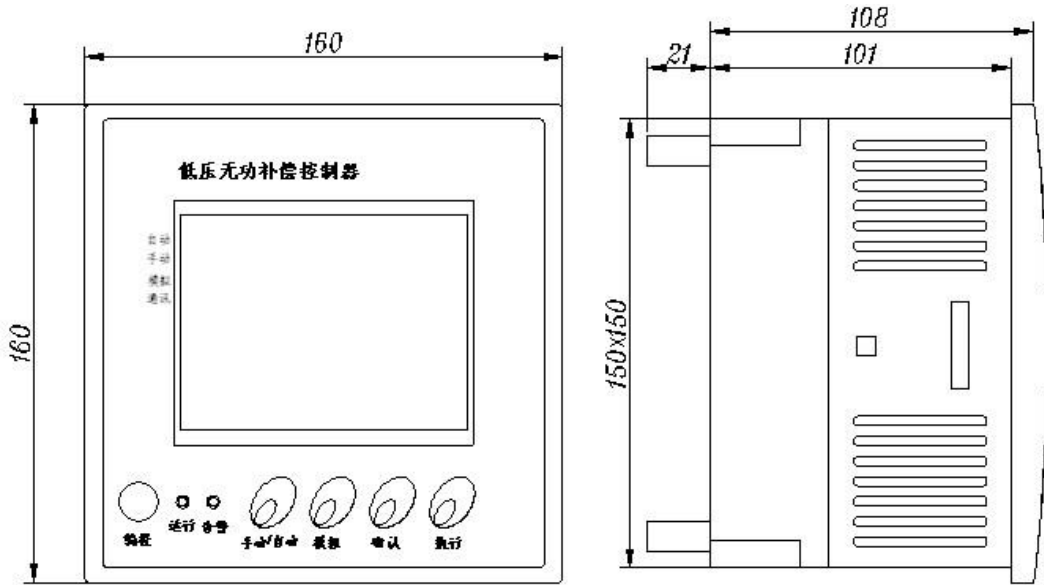
功率消耗： $< 5\text{W}$

4、组网台数：分补 $\leq 12$  台

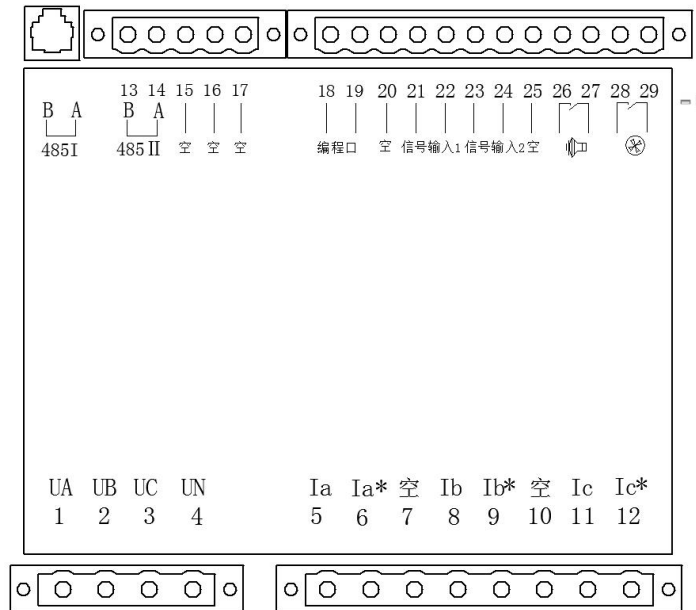
总台数 $\leq 24$  台

## 五. 机械安装及电气接线

1、机械安装：在屏柜上开一 151×151mm 的方孔，将控制器从屏前推入方孔内，把配给的紧固件插入安装槽中，上紧螺丝即可把控制器固定在屏上。



2、电气接线：电气接线按控制器壳上电气接线原理图及输出端子定义准确接线。



说明：2. 1、通讯接口（13. 14）应接至柜内的智能电容器上的端子1（485B），2（485A）并接即可；电压采样（1. 2. 3. 4）取自电容柜开关出线端，电流采样（5. 6. 8. 9. 11. 12）应接进线柜的一次电流互感器输出端；

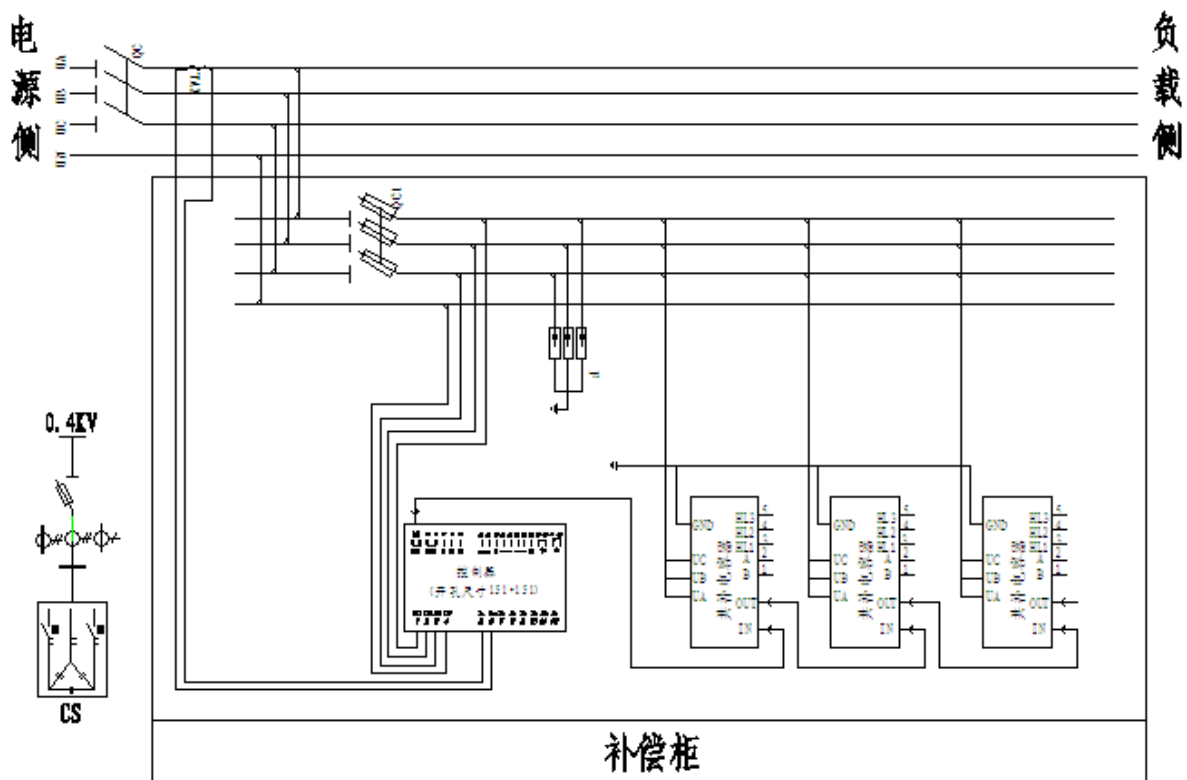
2. 2、连接电缆要求：

电压回路：额定电压 1KV, 1. 5 平方毫米铜导线

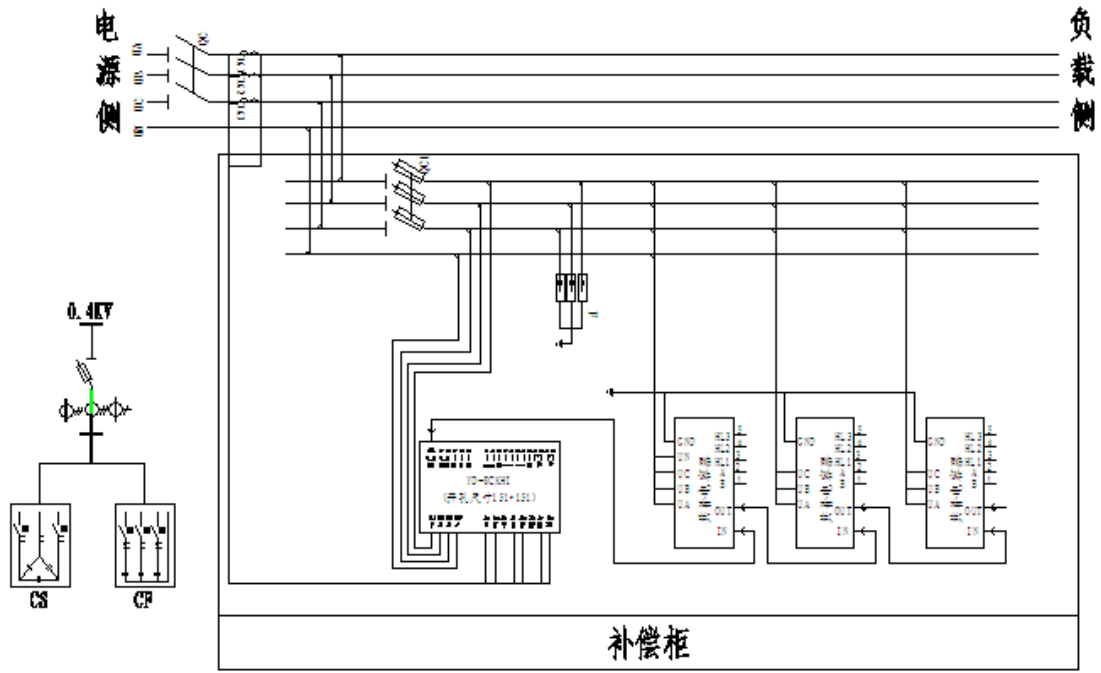
电流回路：额定电压 1KV, 2. 5 平方毫米铜导线

485 接口：线径 0. 5~0. 75 平方毫米铜导线

3、控制器与智能电容器接线图

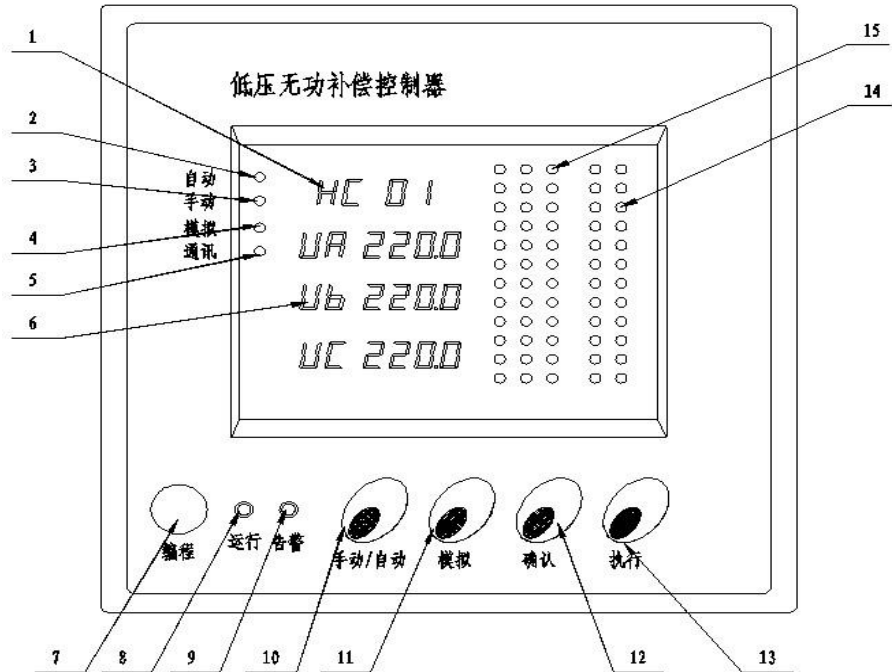


共补控制器接线示意图



混补控制器接线示意图

## 六. 显示面板与按键





- 1、版本信息
- 2、自动模式指示
- 3、手动模式指示
- 4、模拟模式指示
- 5、通讯指示
- 6、电气参数显示部分
- 7、程序在线升级接口
- 8、运行指示
- 9、告警指示
- 10、手动自动模式转换按键
- 11、模拟模式选择按键
- 12、确认键
- 13、执行键
- 14、共补智能电容器工作状态指示
- 15、分补智能电容器工作状态指示

注（1）、模拟模式是指智能电容器的投切开关不真正动作的模拟模式。

（2）、电容器运行指示灯亮为绿色表示电容器在线未投入。

（3）、电容器运行指示灯亮为绿色并且闪烁表示电容器正在处于切投延时。

（4）、电容器运行指示灯亮为红色表示电容器投入。

（5）、电容器运行指示灯亮为红色并且闪烁表示电容器故障。

## 七. 开机前的检查

1. 开机前必须仔细检查接线是否正确, 在确认接线无误后, 将柜门关好.

2. 合上刀开关, 数码管等有显示内容, 并且工作指示灯亮且每间隔 1-2 秒左右闪烁一次, 表明控制器工作正常.

## 八. 操作说明

\*\*\*提示:用户在使用本产品前,尽量熟知产品轮显内容里面参数名称和设定名称及告警信息等所代表含义,详见表 1(参数名称),表 2(设定名称),表 2(告警信息);

本产品采用循环显示界面,显示界面分为:参数查看和参数设定两个界面,参数查看界面内容为参数名称与参数内容;参数设定界面内容分为参数名称与参数内容,在操作中按键只能向前不能后退.

### 1. 参数名称及内容说明(表 1)

序号	参数名称	显示内容	注释
1	FA	0.988	A 相功率因数
	FB	0.988	B 相功率因数
	FC	0.988	C 相功率因数
2	UA	220.0	A 相电压(v)
	UB	220.0	B 相电压(v)
	UC	220.0	C 相电压(v)
3	IA	5.000	A 相进线二次电流(A)
	IB	5.000	B 相进线二次电流(A)
	IC	5.000	C 相进线二次电流(A)
4	QA	24.0	A 相无功缺额(kvar)
	QB	24.0	B 相无功缺额(kvar)
	QC	24.0	C 相无功缺额(kvar)

5	HA	1.20	A相电压谐波畸变率
	HB	1.20	B相电压谐波畸变率
	HC	1.20	C相电压谐波畸变率
6	LA	2.00	A相电流谐波畸变率
	LB	2.00	B相电流谐波畸变率
	LC	2.00	C相电流谐波畸变率
7	T	30.0	环境温度
	F	50.00	市电频率 (Hz)
	ET		告警信息

2. 设定名称及内容说明(表 2)

序号	参数名称	出厂默认值	注释
1	UH	250.0	过压设定值(v) (240V~280V)
	UL	180.0	欠压设定值(v) (160V~200V)
	YS	30	切投延时设定值(s) (10S~180S)
2	PH	0.980	切除门限设定值 (0.970~1.000)
	PL	0.940	投入门限设定值(0.850~0.960)
	TP	65	过温设定值 (50°C~85°C)
3	P0	10	投入动作延时设定值(2S~180S)
	PC	10	切除动作延时设定值(2S~180S)
	UT	5.0	电压谐波设定值(1%~ 100%)
4	IT	5.0	电流谐波设定值 (1%~100%)



4.2、查看告警信息时，将显示界面调到 ET 的界面下，按确认键即可显示 1—0 的内容，然后按执行键可以向下翻页查看具体的告警信息。

## 5. 参数设定

5.1、当开机后，系统将自动进入正常显示界面下，长按“确定”键 3-4 秒后，显示界面将显示“UH”，并且“UH”在闪烁表明此时已进入参数设定界面，连续按“执行”键显示界面将依次闪烁显示：

UH→UL→YS→PH→PL→TP→P0→PC→UT→IT→CT→QI；字符的后面显示的为具体的设定值。

5.2、需要修改那一项设定值时，通过按执行键将闪烁字符调至该项，然后按确认键，闪烁位会向右移至后面的数码管的第一位，再按确认键闪烁位会依次向右移动，在该处闪烁位，按执行键可以改变该位的值 0→9 递增，闪烁位移到数码管的最后一位后闪烁回到字符处，该项参数设定完成。

5.3、待设定完所需设定的参数后，按确认键 3-4 秒后返回参数显示界面。

## 九. 控制器与智能电容器组网试验

与该控制器连接的智能电容器，不需要设定任何参数，能实现通讯地址的自动分配。具体的调试方法：

- 1、依据图纸检查控制器和智能电容器的接线，保证接线正确。

2、控制器上电，保证控制器显示和采集数据正确后，根据需要设定控制器的参数，完成后保证控制器的功率因数显示都为 1.000 避免电容器投入。

3、控制器正常工作后，将一台智能电容器上电，查看该台智能电容器的 JH 值，应该为 1，同时控制器上显示屏的右半部分会有绿色发光管（分补为 3 个，共补为 2 个）指示出该台智能电容器与控制器通讯正常。然后将该台的智能电容器的电源断开，将下一台智能电容器上电，依据上述方法进行调试。

4、全部智能电容器都调试完成后，将网络中的智能电容器全部上电，然后将智能电容器的显示界面调至显示 I-d 处，观察每台智能电容器的通讯地址，会出现重复的现象，此时开始自动分配通讯地址，会不断变化，一般经过 5 分钟左右会完成通讯地址的自动分配。网络中的通讯地址没有重复即可。此时查看智能电容器的 JH 值，会从 1 分配到最后。同时控制器上会通过绿色发光管指示出网络中的智能电容器。此时通讯部分调试完成。

#### 5 智能电容器的投切试验：

5.1、在保证通讯正常后便可进行智能电容器的投切试验，可以通过改变控制器的功率因数实现自动投切试验，也可以通过控制器实现手动投切。按控制器上的手动/自动按键实现手动投切和自动投切的切换。

5.2、如果试验的现场能够提供电容器投切所需的电流，可以真正的进行投切。如果条件不具备可以采用模拟投切，即智能电容器内部

的投切开关不动作，模拟进行投切，可通过控制器上的模拟按键来选择。

5.3、手动投切时，通过控制器上的手动/自动按键选择自动模式，按执行键便可依次将网络中未投入的智能电容器投入，按执行键可依次将网络中投入的智能电容器切除。

## 十. 常见的故障分析

### 1. 通电后产品数码管暗或无显示

表明工作电源欠压或无电压，，否则应检查进线电源线连接是否可靠；如接线可靠 应是产品内部电源线排松动，请及时更换；

### 2. 通讯指示灯不闪烁

表明无通讯，应检查通讯线是否接反或智能集成电力电容器 JH 值是否设定正确，有无重码现象；

## 十一. 售后服务

非常感谢您购买本公司的产品，让我们有机会向您提供优质的服务。为了使我们的服务让你您更满意，在购买后请认真阅读此说明书；

### 1. 保质期

产品自发货日起一年内，在用户遵守说明书规定要求，且不要拆开的条件下，若质量有问题，我公司负责免费维修，一年后公司提供终身保修。本条款若有合同时以合同约定为准。

## 2. 技术支持

您可以通过以下方式获得公司的免费技术支持：

- a、登录本公司的网站（<http://www.yidek.com>），查询相应的技术支持信息；
- b、发送电子邮件：[yidek@126.com](mailto:yidek@126.com)，我们将会及时安排相应的工程师与您联系；
- c、拨打服务热线：400-8262-889，由我们工程师为您服务；

## 维护保养提示

1. 受运输震动影响，螺丝可能会松动；产品通电前，必须将所有接线端子再紧固一遍。
2. 电缆接头受电流热效应的影响，其微观结构有可能变化，会影响螺丝的松紧程度；产品投运一个月后，必须将所有接线端子重复紧固一遍。



## 产品保修单

### 尊敬的用户：

非常感谢您购买浙江亿的科技有限公司的产品，让我们有机会向您好提供优质的服务。为了使我们的服务让您更满意，在购买后请您认真阅读此说明并妥善保存此产品保修单。

所有浙江亿德的产品都是按照ISO9000标准设计、生产、检测并提供服务，以确保您购买的是优质产品。无论何时何地，我们都保证给你提供最佳的技术支持和服务，让您对所购买的产品完全称心如意。

再次感谢您对本公司的支持。

### 技术支持及维修服务

您可通过以下三种方式获得公司的免费技术支持

- 1、我们建议您先登录本公司的网站 (<http://www.yidek.com>)，查询到相应的技术支持信息与常见问题的排除。
- 2、发送电子邮件：yidek@126.com，我们将会及时安排相应的工程师与您联系。
- 3、服务热线：400-8262-889 由我们的工程师为您提供服务。

### 用户填写资料

用户名称		购买日期	
联系人		联系电话	
联系地址			
产品名称		产品型号	
产品序号		出厂日期	
(盖章)			

### 维修记录

维修日期		交验日期	
故障原因			
故障处理状况			
维修人员签名：			

**浙江亿德科技有限公司**  
ZHEJIANG YIDE TECHNOLOGY CO., LTD.

维修日期		交验日期	
故障原因			
故障处理状况			
维修人员签名:			

维修日期		交验日期	
故障原因			
故障处理状况			
维修人员签名:			

维修日期		交验日期	
故障原因			
故障处理状况			
维修人员签名:			

维修日期		交验日期	
故障原因			
故障处理状况			
维修人员签名:			

维修日期		交验日期	
故障原因			
故障处理状况			
维修人员签名:			